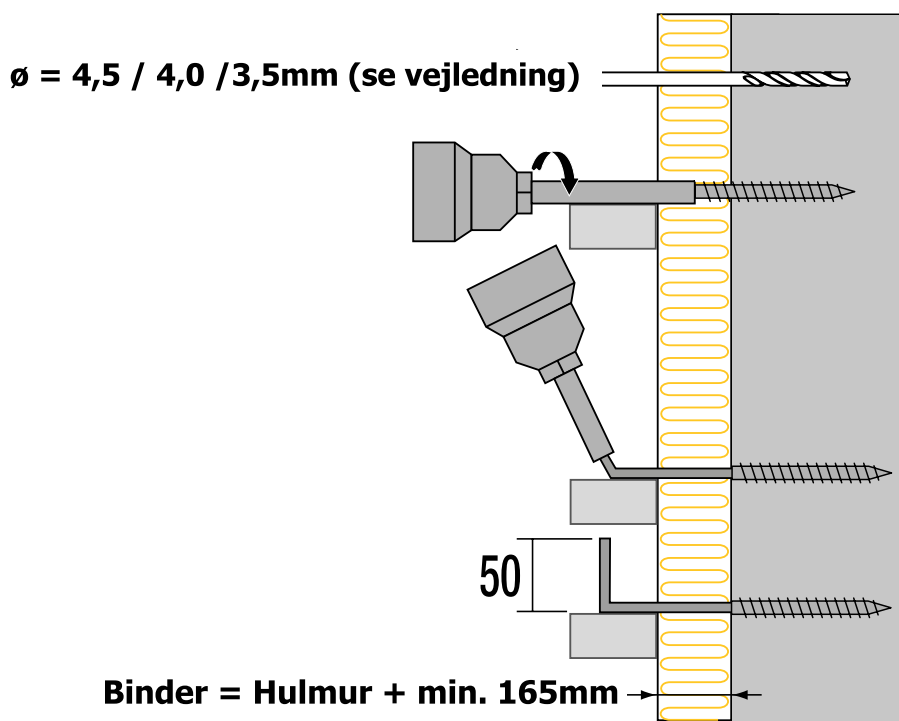


## GAMBA Selvskærende binder



- Anvendelse: I bagmur af tegl, klinkebeton, porebeton, træ og gips/stålrækler.
- Beregning længde: Binderlængde er hulmur + 165 mm.
- Arbejdsgang:
- 1.a. Træ, letklynkebeton og porebeton: Montér binderen ved direkte indskruining med dorn og skruemaskine.
  - 1.b. Tegl: Forbor hul  $\varnothing 4,5$  mm i normal tegl ( $\varnothing 4,0$  i blødt tegl). Binderen monteres i støvfrit hul med dorn og skruemaskine.
  - 1.c. Gips/stålrækler: Forbor hul  $\varnothing 3,5$  mm.
4. Ombuk på binder (brug skrudedorn) skal være min. 50 mm.  
5. Indlægs længde på skalmur min. 50 mm.



- Værktøj & tilbehør:
1. SDS bor  $\varnothing 4,5$  mm /  $\varnothing 4,0$  for tegl eller SS bor  $\varnothing 3,5$  mm for stålrækler.
  2. Montagedorn til skruemaskine.
  3. Isoleringsholder.