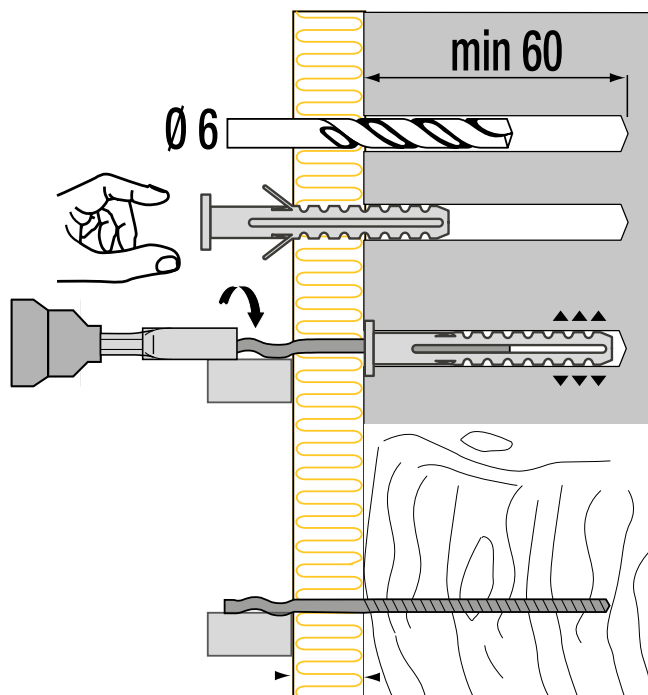


Trægevindbinder med bølge



- Anvendelse: I bagmur af træ (direkte) i tegl, beton og letbeton (med dybel).
- Beregning længde: Binderlængde er hulmur + 120 mm.
- Dimensioner: $\varnothing 3,0$ og $\varnothing 4,0$ mm.
- Arbejdsgang:
- 1.a. Træ: Direkte med montagedorn og skruemaskine. Indlæg på skalmur = 70 mm.
 - 1.b. Tegl, beton og letbeton: Forbor hul $\varnothing 6,0$ x 60 mm. Dybel monteres i støvfrit hul. Binder monteres i dybel med montagedorn og skruemaskine. Indlæg på skalmur min. 50 mm.
 2. Binderen skal ikke ombukkes.



- Værktøj & tilbehør:
1. Tegl, beton og letbeton: SDS bor $\varnothing 6,0$ mm + dybel $\varnothing 6$ x 50 mm.
 2. Skruedorn.
 3. Skruemaskine.
 3. Isoleringsholder.